

## Audio Technica Reportagemikrofone BP4001 und BP4002

Autor und Fotos: Peter Kaminski



Audio-Technica hat eine ganze Reihe von speziellen Mikrofonen für den Einsatz im Broadcast-Segment. Dazu gehören auch die beiden Reportage-Mikrofone BP4001 und BP4002, die wir ausgiebig getestet haben.

### Konzept und Technik

Bei den Mikrofonen handelt es sich um Mikrofone mit dynamischen Kapseln. Eine Phantomspeisung ist zum Betrieb also nicht erforderlich. Das BP4001 verfügt über eine Nieren-, während das BP4002 über eine Kugelrichtcharakteristik verfügt. Optisch sind die Mikrofone - bis auf den Typenschriftzug - absolut identisch.



Besonders auffällig ist der lange Handgriff, der auf die Bedürfnisse im Reportageeinsatz abgestimmt ist. Die Länge des Mikrofons beträgt 241 mm. Das Mikrofongehäuse ist komplett aus Metall gefertigt. Der Schutzkorb (40 mm Durchmesser) lässt sich abschrauben und so auch leicht austauschen. Das Gewicht der Mikrofone beträgt 275 Gramm. Die Mikrofonkapsel ist intern mit einem Windschutz aus Schaumstoff versehen.

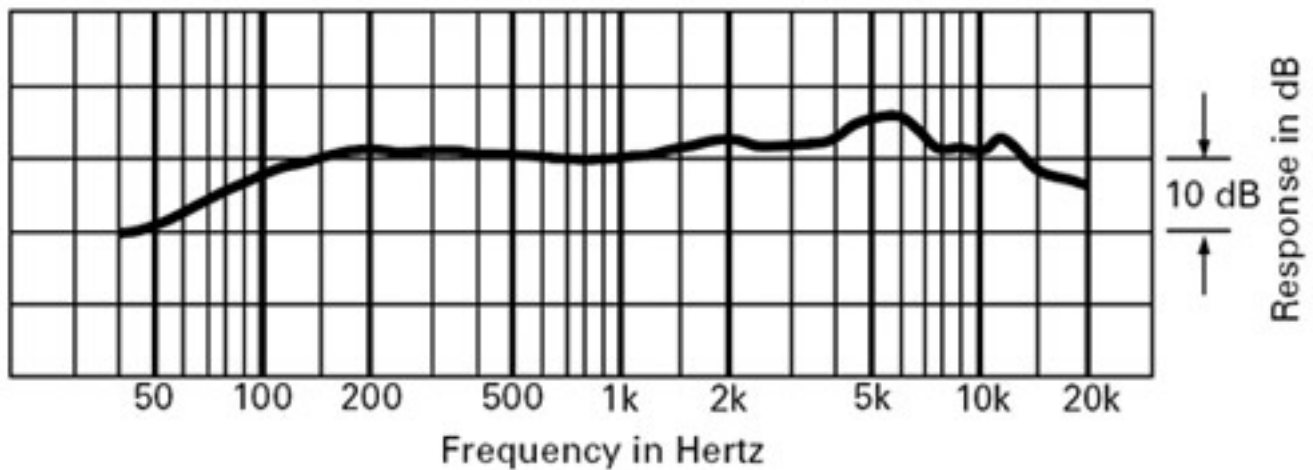
Angeschlossen wird das BP4001 oder 4002 über ein XLR-Buchse. Die nominale Impedanz des symmetrierten Ausgangs beträgt 300 Ohm.



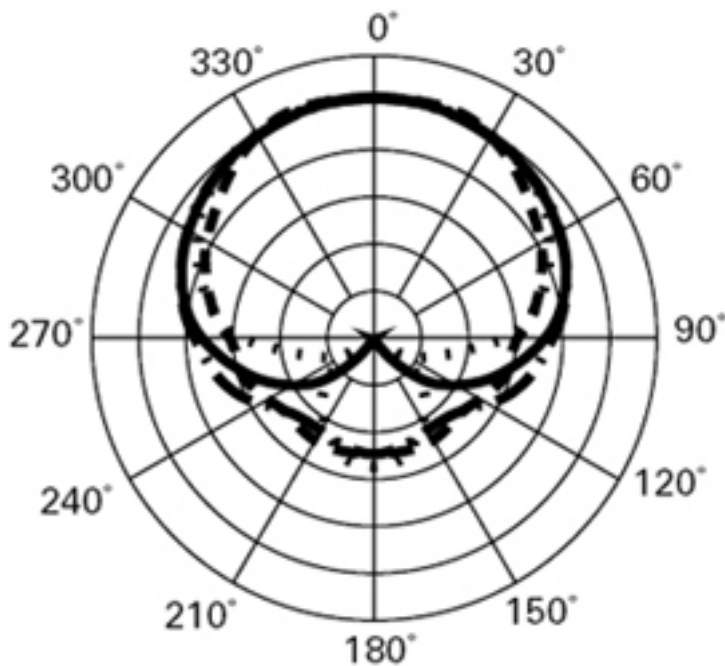
Zum Lieferumfang gehört ein aufsteckbarer Windschutz, die Mikrofonklemme AT8470 mit Gewintheadapter, eine Kunststoffbox sowie ein Kunststoffbeutel für den Transport.

### **BP4001- Nierenrichtcharakteristik**

Für das BP4001 gibt der Hersteller Audio-Technica einen Übertragungsbereich von 80 Hz bis 18 kHz an. Im Bereich von 1,5 bis 15 kHz findet eine Anhebung von bis zu fünf dB statt.



Ein Blick auf das Richtdiagramm zeigt die gute Unterdrückung der rückwärtigen Schallanteile und das auch bei tiefen Frequenzen.



SCALE IS 5 DECIBELS PER DIVISION

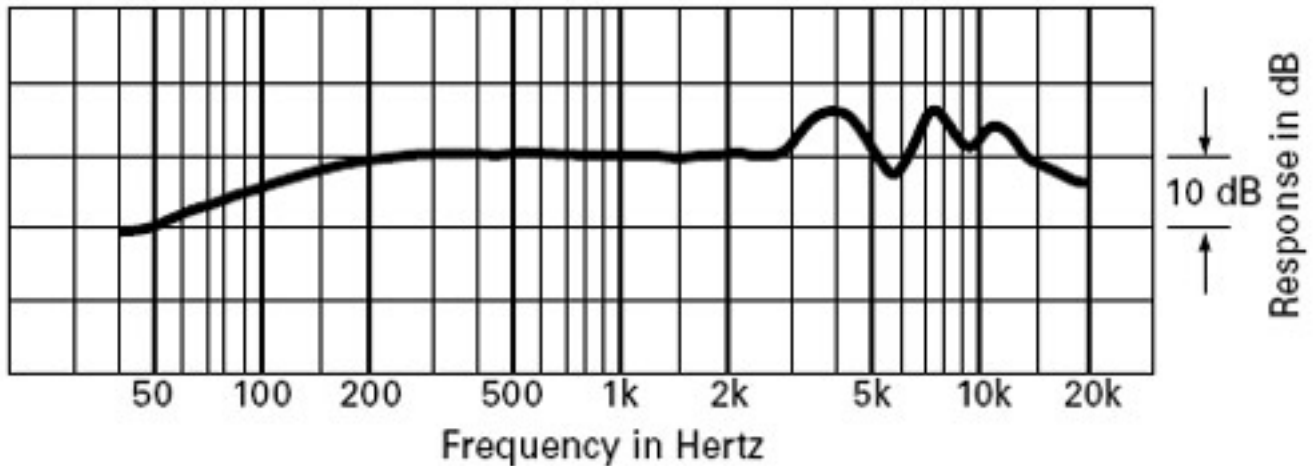
LEGEND

- 200 Hz — · — ·
- 1 kHz —————
- 5 kHz ······
- 8 kHz - - - - -

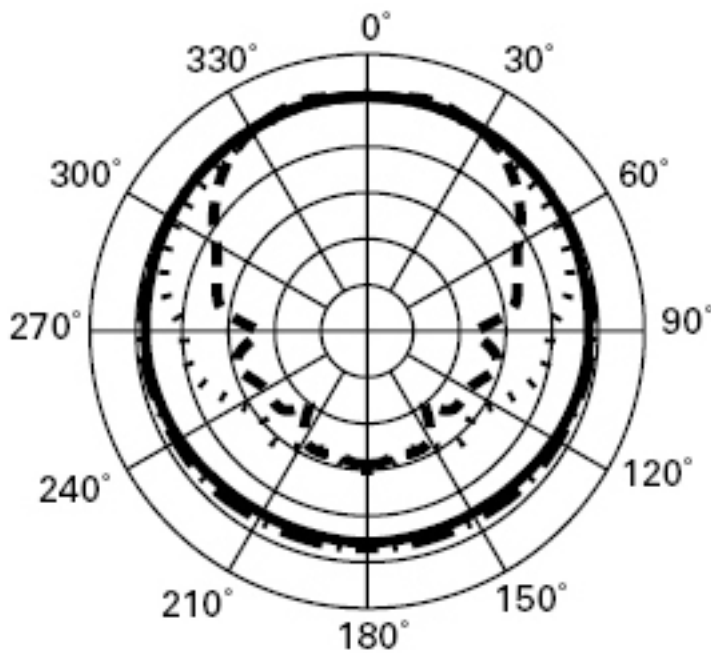
Die Empfindlichkeit des BP4001 liegt bei -54 dB (1 V @ 1 Pa).

**BP4002 - Kugelrichtcharakteristik**

Der Hersteller Audio-Technica gibt für das BP4002 ein Frequenzgang von 80 Hz bis 20 kHz an. Im unteren Bereich sieht der Frequenzgang in Einsprechrichtung sehr ähnlich dem BP4001 aus. Bis zu 3 kHz ist das Mikrofon auch linearer, wobei dann eine größere Welligkeit folgt als beim BP4001. Bestimmte Frequenzbereiche werden deutlich angehoben.







Auf dem Richtdiagramm sieht man, dass bei 1 kHz noch keine relevante Richtwirkung auftritt.



SCALE IS 5 DECIBELS PER DIVISION

### LEGEND

- 200 Hz 
- 1 kHz 
- 5 kHz 
- 8 kHz 

Die Empfindlichkeit weicht mit -56 dB (1 V @ 1 Pa) nur unwesentlich vom BP4001 ab.

## Praxis

Griffgeräusche werden dank der Konstruktion der Mikrofone sehr gut unterdrückt. Hierfür sorgt ein entkoppelter Innenaufbau im Handgriff. Durch den integrierten Windschutz vor der Kapsel werden auch Wind- und Atemgeräusche wirkungsvoll unterdrückt. Für die meisten Außeneinsätze reicht der mitgelieferte aufsteckbare Windschutz denn erst bei größeren Windgeschwindigkeiten werden Windgeräusche wahrnehmbar. Beim Inneneinsatz kann man ohne Probleme auf den Windschutz verzichten.

Nun zum Klang. Hier gibt es einiges zu sagen, was die Frequenzdiagramme nur bedingt vermitteln. Das BP4001 und BP4002 unterscheiden sich nicht nur durch die unterschiedliche Richtwirkung (Nieren- oder Kugelrichtcharakteristik) sondern auch durch die klangliche Abstimmung. So bietet das BP 4001 einen sehr runden, ausgeglichenen Klang, mit guter Basswiedergabe, geprägt auch von dem Nahbesprechungseffekt. Das BP 4002 mit Kugelcharakteristik hat dagegen eine Betonung der Höhen oder besser gesagt, der für die Sprache relevanten

Frequenzbereiche. Dadurch ist das Klangbild vielleicht nicht so ausgewogen wie beim BP 4001 aber es ergibt sich eine deutlich hörbare Forcierung der Sprache in der Aufnahme, einhergehend mit einer auch erhöhten Sprachverständlichkeit.

### **Fazit**

Der Preis der BP4001 und BP4002 liegt bei knapp unter 200 Euro. Das ist ein exzellentes Preis/Leistungsverhältnis, wenn man berücksichtigt, wie robust die Mikrofone aufgebaut sind und welche klangliche Leistung man auch dafür bekommt. Eine absolute Empfehlung für alle Reportage-Anwendungen.

Bei Kauf sollte man sich über den Einsatz und die klanglichen Vorstellungen im klaren sein, denn beides sind Mikrofone mit besonderen Eigenschaften und klanglichen Schwerpunkten. Das BP4001 ist vielleicht mit der Nierencharakteristik das etwas universellere Mikrofon aber das PB4002 ist gerade auf Grund seiner Klangeigenschaften, z. B. für Interviews etc., nicht minder interessant.

[www.audio-technica.de](http://www.audio-technica.de)