

Erica Synths LXR Drum

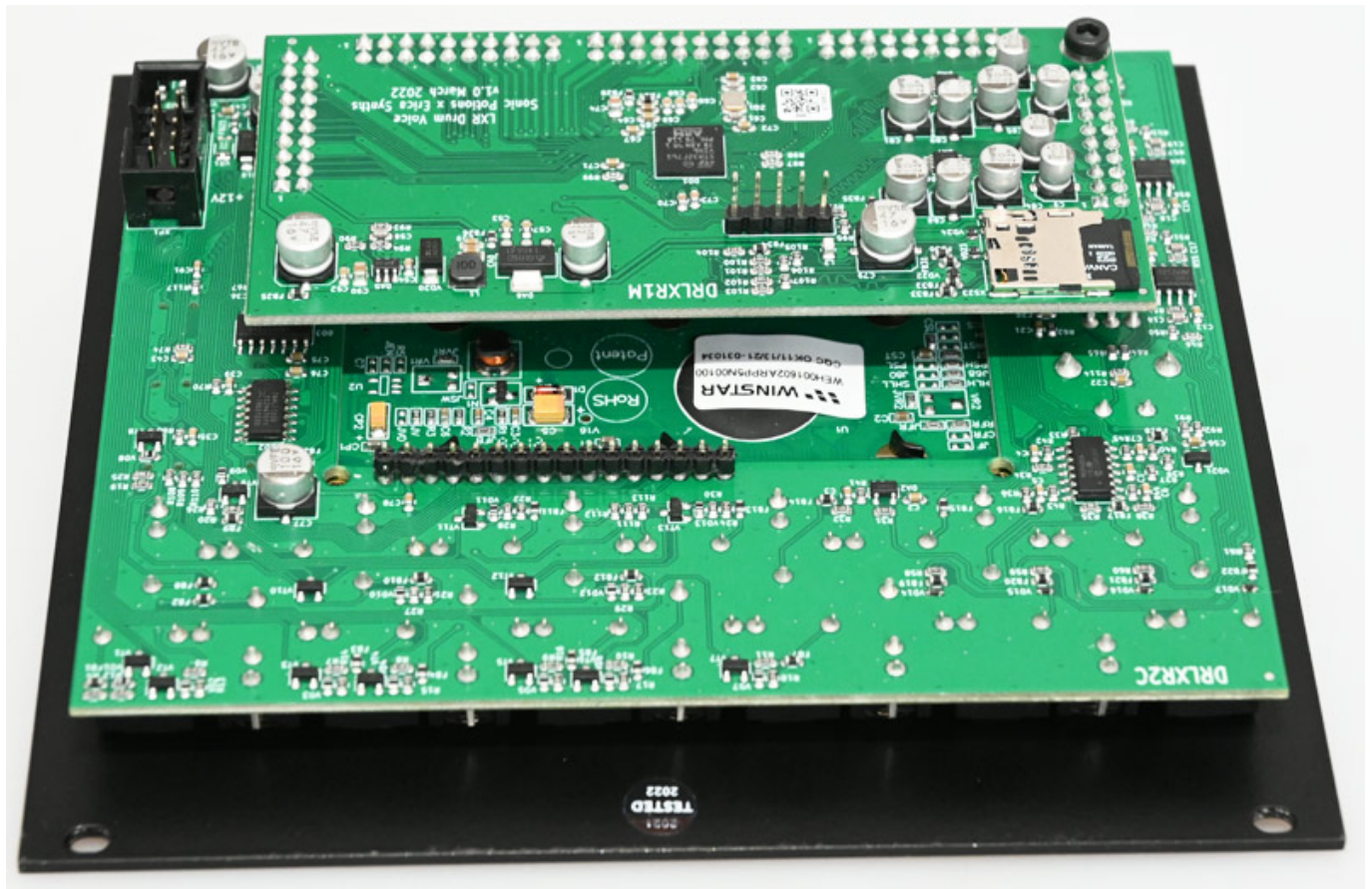
Sound Engine des LXR-02 als Eurorack-Modul

Autor und Fotos: Peter Kaminski



Julian Schmidt aka Sonic Potions aus Franken entwickelte mit dem LXR DIY einen Drum-Synthesizer mit integriertem Drum Sequencer, der ausschließlich als Bausatz verfügbar war. Erica Synths nahm sich dem Produkt an und weiterentwickelte zusammen mit Julian Schmidt den LXR-02 Digital Drum Synth, der seit Sommer 2021 als Produkt über Erica Synths verfügbar ist. Aus diesem Produkt wurde die reine Klangerzeugung ausgekoppelt und seit September 2022 bietet Erica Synths das LXR DRUM Eurorack-Modul an. Das macht auch durchaus Sinn, denn mit dem DRUM SEQUENCER bietet Erica Synths ja einen komplexen, reinen Drum Sequencer im Eurorack-Format an und das LXR DRUM ist da sicherlich eine ideale Ergänzung.

Technik

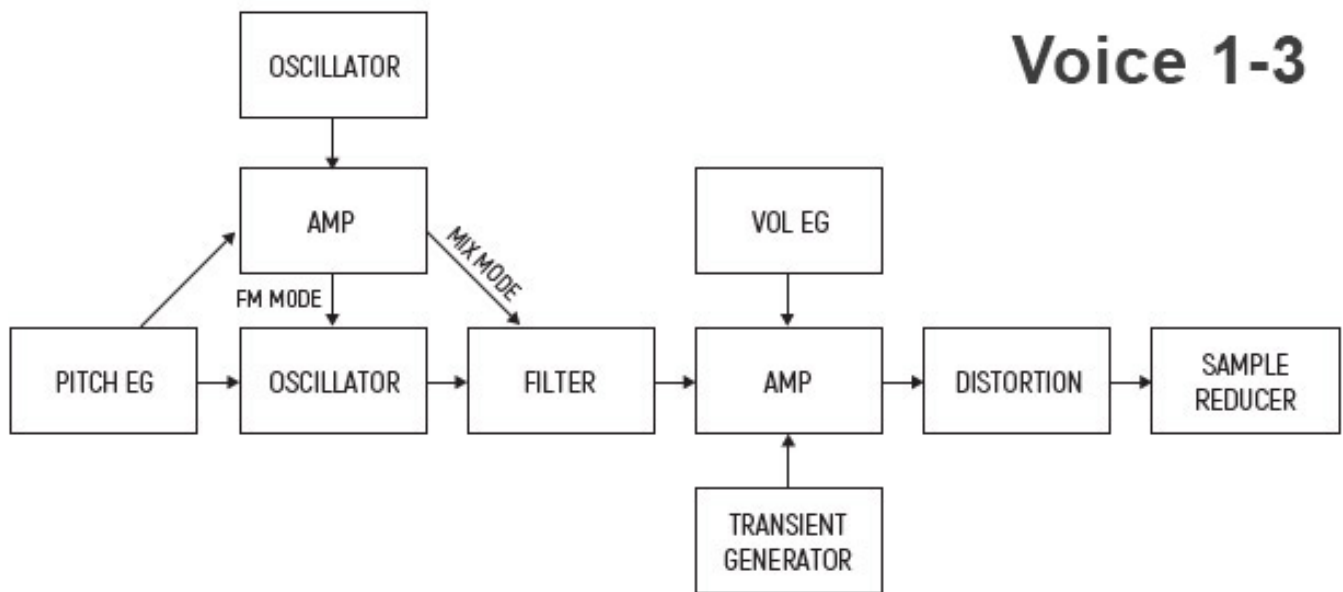


Das LXR ist ein Eurorack-Modul mit einer Breite von 28 TE und einer Bautiefe von 35 mm. Der Strom bei +12 Volt liegt in der Spitze bei 104 mA und bei -12 V bei 11 mA. 5 Volt wird nicht benutzt. Sounds werden auf einer SD-Karte gespeichert. Die SD-Karte wird in einen Slot auf der rückwärtigen Platine eingeschoben und ist also nur durch Ausbau des Moduls zugänglich. Sie dient auch der Einspielung von Firmware-Updates.

Konzept

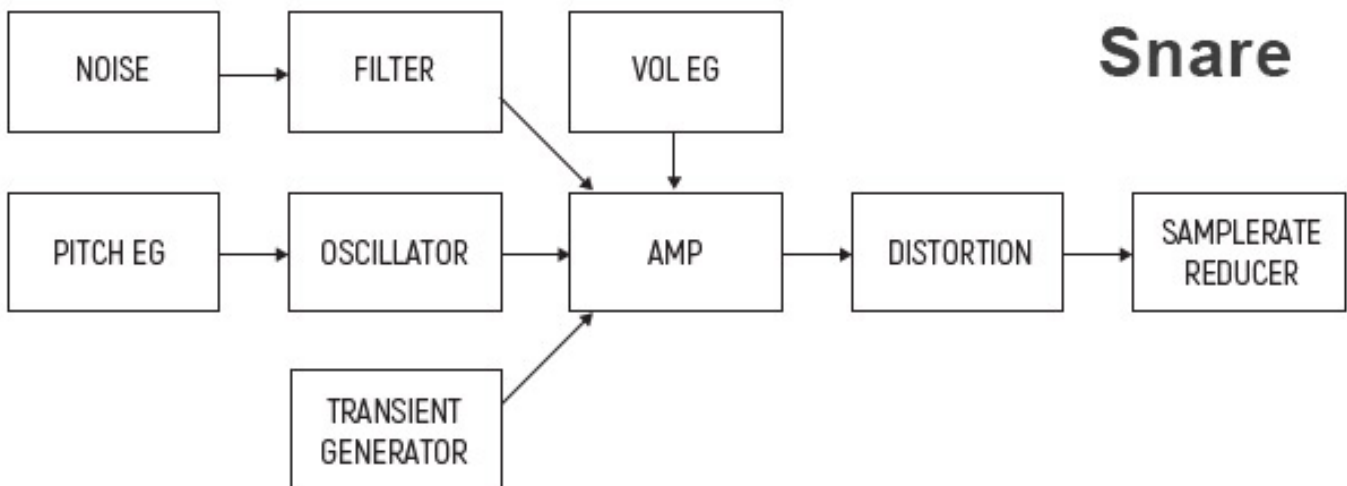
Die Klangerzeugung beim LXR ist ausschließlich digital und identisch mit dem LXR-02, so dass sich die Kit-Presets auch zwischen den beiden Geräten austauschen lassen. Die insgesamt sechs Stimmen des LXR sind nicht alle identisch und nutzen zum Teil auch unterschiedliche Sound-Algorithmen. Die Klangerzeugung arbeitet mit einer Abtastrate von 44,1 kHz und D/A-Wandlern mit 16 Bit Wortbreite.

Voice 1-3

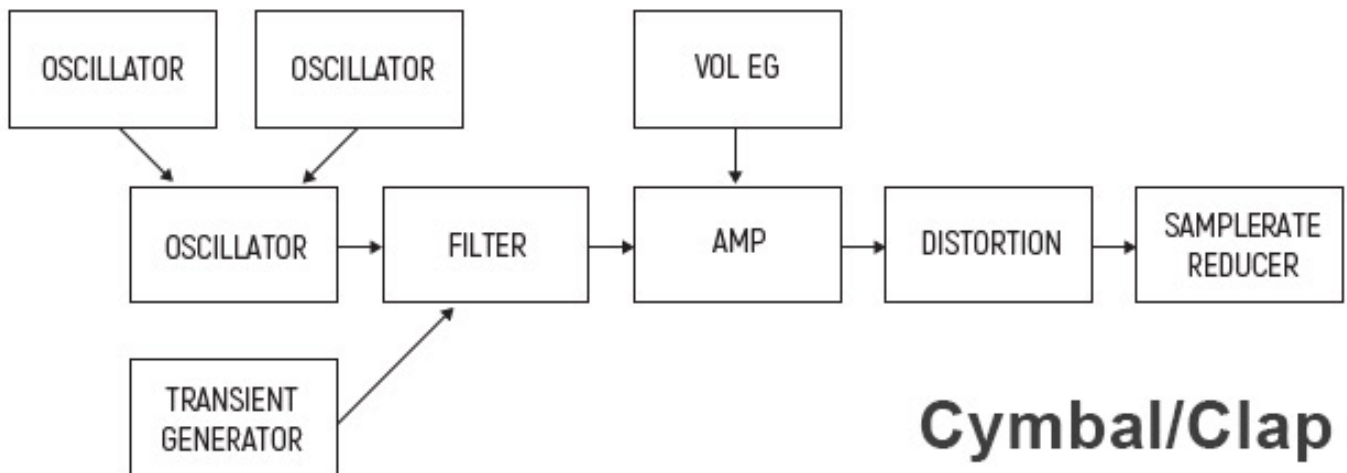


Der Algorithmus für die ersten drei Stimmen sind aber identisch und ist ganz klassisch aufgebaut, wie eine typische analoge Drum Voice (s. Abb. oben) mit einem Oszillator und einem Hüllkurven Generator der die Tonhöhe beeinflussen kann (Pitch EG). Zudem ist ein zweiter Oszillator für eine Frequenzmodulation vorhanden, dessen Modulationspegel sich über den Pitch EG steuern lässt. Nach einem Filter folgt ein virtueller, steuerbarer Amp, der von einem zweiten Hüllkurvengenerator (Volume EG) angesteuert wird und für den Amplitudenverlauf sorgt. Ein Transienten-Generator fügt hier noch Signale für die Attack-Phase hinzu, um dort zum Beispiel Clicks zu erzeugen. Ein Verzerrer und Samplerate Reducer folgen dann noch.

Snare



Die Stimme 4 ist für Snare-Sounds vorgesehen und den ersten drei Stimmen sehr ähnlich. Statt einer FM-Möglichkeit gibt es einen zweiten Pfad mit einem Rauschgenerator und nachfolgendem Filter (s. Abb. oben).



Die Stimme 5 ist für Cymbal oder Handclap ähnliche Sound gedacht und basiert auf FM-Synthese, bei dem ein Generator von zwei anderen Oszillatoren frequenzmoduliert wird. Danach folgt wieder der virtuelle Signalweg wie bei den anderen Stimmen wobei der Transient-Generator schon vor dem Filter eingespeißt wird (s. Abb. oben).

Auf die Abbildung der letzten Stimme, die als Generator für Open/Closed-Hihat-Sound gedacht ist, verzichten wir, denn es gibt dort keinen sichtbaren Unterschied zur Cymbal/Clap Voice. Der eigentliche Unterschied liegt darin, dass zwei unterschiedliche Abfallzeiten, jeweils eine für offene und geschlossene Hihat, verfügbar sind - also für Stimme 6 (closed Hihat) und 7 (open Hihat) - die eine gemeinsame Stimme bilden. Daher wird, wie auch musikalisch sinnvoll, die Wiedergabe einer Open-Hihat von einem nachfolgenden Closed-Hihat abgebrochen.

Bedienung



Auch bei der Bedienung sind natürlich sehr viele Parallelen zum LXR-02 zu erkennen. Was natürlich fehlt sind die ganzen Drum-Sequencer-Funktionen und die Volume-Fader.



Als Erstes werfen wir einmal einen Blick auf die Ein- und Ausgänge (s. Abb. oben).

Es gibt sieben Trigger-Eingänge sowie sechs Akzent-Eingänge (5 V) und fünf Kontrollspannung-Eingänge (CV, -5 ... +5 V) für externe Modulation von Parametern. Oben rechts befinden sich vier Audio-Ausgänge.



Es gibt fünf verschiedene Menüs, die sich mit Tastern links neben dem OLED-Display auswählen lassen. EDIT ist ein Menü zum Editieren der einzelnen Voice-Parameter. Die Voice- sowie Parametergruppen-Taster sind nicht wie beim LXR-02 getrennt, sondern als doppelt belegte Tasten ausgeführt. Die Voices lassen sich anwählen, indem man die Taste DRUM plus die entsprechende Voice-Taste drückt.

Eine der gewünschten Parametergruppen:

- OSC (Oscillator),
- AEG (Amplitude Envelope Generator),
- MOD (zweite Hüllkurve, Accent Option),
- FM (Frequenzmodulation),
- CLICK (Attack Generator),
- FILTER oder
- MIX (Pegel und Ausgangskonfiguration)

wählt man direkt an durch die Tasten an. Mit dem Dreh/Drück-Encoder rechts neben dem Display, lässt sich ein Parameter durch Drehen auswählen. Der angewählte Parameter wird dabei im Display in Großbuchstaben angezeigt. Jeweils vier Parameter mit den entsprechenden aktuellen Werten sind im Display sichtbar. Nach

Drücken des Encoders lässt sich der selektierte Parameter durch Drehen verändern und nach Drücken des Encoders ist man wieder im Parameter-Auswahlmenü. Die vier im Display angezeigten Werte lassen sich mit den vier Endlos-Encodern unter dem Display auch direkt einstellen. Es gibt Parametergruppen mit mehr als vier Parametern und dann muss man den Druck/Drehgeber bemühen oder man drückt nochmal den Taster für die betreffende Parametergruppe.

Mit SAVE/LOAD lässt sich das aktuelle Kit, also alle Parameter der sieben Voices, speichern oder ein anderes Kit laden. Ein Laden oder Speichern einzelner Voices ist nicht vorgesehen. Über das Menü PERFORM lassen sich die Instrumente auch manuell über die Voice-Tasten spielen. Ein weiteres besonders interessantes, schon vom LXR-02 bekanntes Feature ist die Morph-Funktion. Der Anwender kann hier zwischen zwei Kits über einen Parameter in Echtzeit hin- und herblenden.



Über das Menü MOD können Modulationsfunktionen eingestellt werden (s. Abb. oben). Jede der Voices verfügt über drei Modulationsmöglichkeiten deren Modulationsquelle (CV- oder Accent-Eingänge sowie interne LFOs) sowie Voice-Ziel-Parameter einstellbar ist. Neben Quelle (src) und Ziel (dst) lässt sich der Modulationsgrad (amt) individuell einstellen. Im Beispiel oben wird der Accent-Eingang 1 zu 45 % auf den Voice-Parameter Attack geroutet. Es werden insgesamt sechs interne LFOs geboten. Deren Parameter lassen sich über die Tastenkombination SHIFT+MOD einstellen.



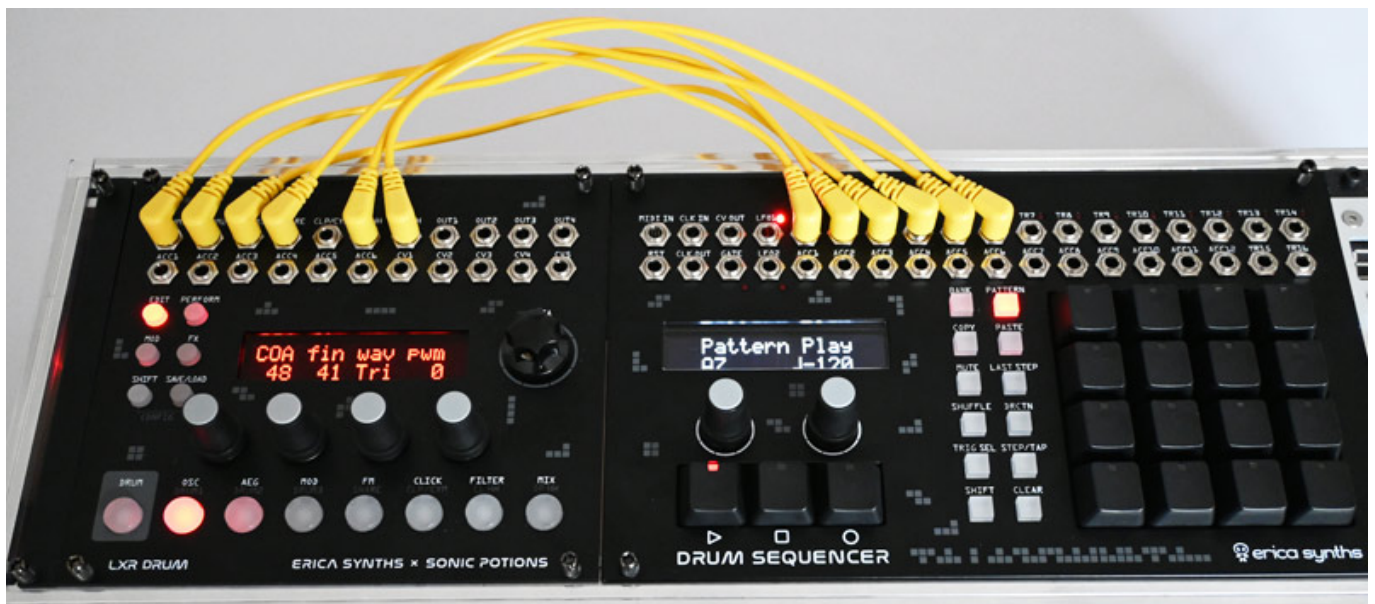
Das MOD Menü darf man nicht mit der MOD-Parametergruppe einer Voice verwechseln (s. Abb. oben), denn dahinter verbirgt sich neben AEG ein zweiter Hüllkurvengenerator, der zum Beispiel für FM-Modulation genutzt werden kann. Weiter stellt man dort über den Parameter "vol" ein, ob der Ausgangspegel der Voice vom Accent-Input abhängig sein soll oder nicht.

Über die Voice-Parametergruppe MIX lässt sich Ausgangspegel, Panorama und Drive

einstellen und weiter welchem Ausgang die Voice zugeordnet werden soll. Die vier Ausgänge werden dabei als zwei Stereoausgänge verstanden. Sie können auf einem Kanal oder auf beiden Kanälen des angewählten Stereopaars ausgegeben werden oder sie gehen auf den internen FX-Effektbus, wobei wir auch gleich beim Effektmenü FX wären.

Es gibt vier anwählbare Effekte aber nur einer lässt sich auswählen, als da wären: Drive, Ringmodulator, Kompressor und Delay. Der Effekt ist also keine Funktion einer der Voices sondern ein globaler Effekt. Über den Parameter "out" wird festgelegt wo der Effektausgang aufliegt. Das kann sowohl ein einzelner der vier Ausgänge sein als auch die Ausgangspaare ST1 oder ST2. Die einzelnen Effekttypen bieten umfangreiche Möglichkeiten. So lässt sich beim Drive-Effekt einstellen ob Röhrensimulation, Wavefolder oder Level-Clip. Der Kompressor bietet die üblichen Parameter wie Attack, Release, Threshold, Radio und Makeup Gain und das Delay kann als Mono oder Ping-Pong-Stereo-Delay betrieben werden.

Praxis



Das LXR DRUM Modul ist von der Funktionalität her schon sehr komplex aber dank der Menüstruktur und der fünf Drehgeber und Kombi-Voice/Parametergruppen-Tasten doch sehr gut handhabbar und schnell erlernbar. Der eine oder andere Blick in das Handbuch bleibt einem ggf. nicht erspart, auch wenn man diesen Testbeitrag gelesen hat, besonders was die Parameterbenennung angeht. Das Handbuch in englischer Sprache ist wirklich sehr gelungen und hilfreich. Hier wird alles erklärt, man kann auch schnell etwas nachschlagen und Tipps für die Programmierung von Sounds gibt es auch noch dazu.

Wichtig zu erwähnen ist, dass es auch schon diverse LXR-02 Sound Kits gibt, die man auch in das LXR DRUM laden kann. Man muss dann auch die mitgelieferten Beispiel-Pattern verzichten. Das [Hrtl DLC Sound Pack](#) gibt es sogar kostenlos über

die Erica Synths Web-Site. Weitere kostenpflichtige LXR-02-Kits werden von [Electronicsounds](#), [LØSTLVLS](#) (via Bandcamp) und [LIMBICBITS](#) angeboten.

Ein kleines Manko ist, dass zurzeit des Tests sich die aktive Sound Kits immer im Ordner "PROJ00" auf der SD-Karte befinden müssen und es keine Funktion gibt per Menü den Ordner mit dem aktiven Kits zu ändern. Man ist also immer gezwungen, die SD-Karte zu tauschen und das Modul auszubauen. Das ist auch der einzige Schwachpunkt des LXR DRUM Moduls.

Die Sound des LXR DRUM und LXR-02 sind schon auf die elektronische Musik-Genres wie Techno, EDM etc. fokussiert und keine totalen Allrounder. Aber genau das finde ich besonders spannend an den Sounds, die über die Möglichkeiten der 808 Clone und Sample-basierenden Module hinausgehen und viel mehr Freiheit beim Erstellen von eigenen individuelleren Sounds bieten. LXR und LXR-02 sind eben mehr Drum-Synthesizer und haben nicht den Anspruch Originalinstrumente möglichst naturgetreu nachzubilden. Dazu gibt es andere Module, die das können. Die Stärken liegen bei kurzen, knackigen perkussiven und bei den FM-Sounds. Die mögliche Senkung der Abtastrate (kein Bitcrusher) sorgt auch für LoFi-Sound, wenn gewünscht und der Effektweg sorgt auch noch weiter für Druck mittels Kompressor oder Drive und wenn es Crazy werden soll hilft halt der Ringmodulator oder das Delay. Auch mit dem internen zweiten Envelope Generator lassen sich sehr schöne Effekte erzielen. Sehr tolle dynamische Effekte mit LFOs oder manuell durch Parameterveränderung mit dem Encoder oder für Live Acts mit einem externen XY-Joystick, ermöglicht die Morphing-Funktion zwischen zwei Sound Kits. Hier lassen sich extreme klangliche Übergänge erzielen.

Es gibt einige Drum-Module im Markt, die das LXR sehr gut ergänzen, wie Befaco "Kickall" oder die vielen Drum-Module, die es auch von Erica Synth gibt, um dann Sound-mäßig sehr breit aufgestellt zu sein - falls man das möchte. Die Kombi Erica Synths "Drum Sequencer" und "LXR DRUM" hat sich bei mir in der Praxis - auch in Verbindung mit dem Erica Synths "Bassline" - super bewährt. Da bleiben ja noch viele Ausgänge für die Ansteuerung anderer Module frei und letztendlich hat man in der Kombi noch deutlich mehr Möglichkeiten als mit einer LXR-02 Stand-Alone Drum Machine.

Fazit

Der Preis des LXR Drum-Eurorack-Moduls liegt bei ca, 500 Euro. Das LXR-02 ist mit 580 Euro garnicht so weit davon entfernt. Wer allerdings komplexere Drum-Programmiermöglichkeiten sucht, der wird sicherlich das LXR-Modul ggf. mit dem Erica Synths Drum Sequencer einsetzen. Die Klangmöglichkeiten des LXR haben mich überzeugt und die Möglichkeit eigene Sounds zu kreieren sind sehr umfangreich. Die Möglichkeit beim LXR DRUM das aktive Sound Kit auch via Menü zu ändern sollte Erica Synths unbedingt noch implementieren.

www.ericasyths.lv