

## Lectrosonics UHF-Drahtlossystem mit Hybridtechnik

### Digital Hybrid Wireless: Migration von analoger Sendetechnik mit digitalem Audio-Processing

Autor und Fotos: Peter Kaminski

Abbildungen: Archiv

Der Hersteller Lectrosonics ist in USA und Kanada ein weit verbreitetes Drahtlosmikrofonsystem, das hier in Europa und besonders in Deutschland noch im Schatten anderer Hersteller steht. Doch das System bietet eine ganze Reihe von interessanten Besonderheiten, besonders in Punkto Verarbeitung und Technologie.

### Technik und Konzept

Das System arbeitet im UHF-Bereich mit produktabhängigen Schaltbandbreiten von 25,5 bis zu 230 MHz. Das System ist ein Hybridsystem. Die Audioverarbeitung ist komplett digital während die HF-Übertragung als analoges frequenzmoduliertes Signal mit einem Hub von +/- 75 kHz erfolgt. Das System kommt dabei ohne Kompaner aus und lässt sich auch kompatibel zu rein analogen Systemen betreiben. Der Übertragungsbereich im Hybrid-Modus reicht von 32 Hz bis zu 20 kHz (+/- 1 dB). Das digitale Processing des Lectrosonics-Hybridsystems bietet eine ganze Reihe von technischen Möglichkeiten, die wir hier einmal näher erläutern möchten.

Die Empfänger verfügen über einen digitalen Pulse Counting Detector zur Demodulation des FM-Signals, der gegenüber einem konventionellen Quadraturdetektor eine bessere Unterdrückung von AM-Anteilen, einen geringeren Wärmedrift sowie auch geringere Audioverzerrungsprodukte bietet. Bei den Empfängern kommen SAW-Filter (Surface Acoustic Wave - Filter auf Basis von Piezo-Material) zum Einsatz. Die Empfänger arbeiten mit zwei ZF-Frequenzen und zwar 243,95 u. 248,45 MHz als erste ZF und 250, bzw. 350 kHz als zweite ZF für die beiden Diversity-Empfängereinheiten.

Der Pilotton im nichthörbaren Bereich (25 bis 32 kHz) ist DSP-generiert und kommt daher intern ohne Quarze aus, die mechanisch anfälliger sind und Alterungserscheinungen unterliegen. Es kommen dabei bis zu 256 verschiedene NF-Frequenzen zum Einsatz um so auch kanalselektive Squelch-Funktionalität bei Mehrkanalsystemen zu ermöglichen.

Die Smart-Squelch-Technik kombiniert verschiedene Techniken um eine optimale Funktion der Rauschsperrung zu gewährleisten und zwar eben ohne Umschaltgeräusche aber auch ohne das Audiosignal u. U. abzuhacken. Die Rauschsperrfunktion wird auch anhand des Feldstärkeverlaufs des HF-Signals adaptiv verändert und passt sich so optimal den aktuellen Bedingungen an.

Neben dem SmartNR sind alle Empfänger noch mit einem dynamischen Filter

ausgestattet. Zur Ansteuerung des Filters wird der Ultraschallbereich oberhalb von 22 kHz ausgewertet, wobei der verwendete Pilotton bei der Analyse unberücksichtigt bleibt. Wenn die Signalanteile in dem analysierten Bereich ansteigen ist von einem verminderten Signal/Störabstand auszugehen und ein Tiefpassfilter wird aktiviert. Erst wenn die Elektronik davon ausgeht, dass auch mit aktiviertem Filter der Störabstand zu gering ist, schaltet die Rauschsperr ein.

Bei HF-Signalen mit geringer Feldstärke unter drei Mikrovolt bedämpft ein digitales Tiefpassfilter das Audiosignal dynamisch, so das ein Anrauschen des Signals in solchen Situationen nicht so stark hörbar wird.

Die Empfänger sind mit einem Smart Noise Reduction (SmartNR) System ausgestattet. Durch die digitale Verarbeitung bietet das System einen sehr großen Dynamikumfang von 125 dB. So ist der Störabstand der Mikrofone geringer als der der Elektronik am Mikrofoneingang des Senders. Speziell für dieses Rauschen wurde ein Algorithmus implementiert, der auf statistische Auswertung und Processing basiert und nicht auf einem einfachen Tiefpaß und so die Höhenanteile im Signal nicht negativ beeinträchtigt. Um das zu optimieren werden auch noch drei verschiedene, anwählbare Betriebsarten angeboten.

### **Systemkomponenten**

Ein weiterer Punkt ist die große Bandbreite an verschiedenen Sender- und Empfängerkomponenten. Es werden modulare Rack-Empfänger, Einschubempfänger primär für den Einsatz mit Kameras sowie Empfänger für In-Ear-Monitoring und auch ein Empfänger speziell für Outdoor, bzw. Location-Recording angeboten. Auf der Senderseite gibt es verschiedene Taschensender, Mikrofon-Aufstecksender und seit Herbst 2011 auch Handsender. U. a. wegen unterschiedlicher Frequenzzuweisung sind in Europa nicht alle Produkte erhältlich, bzw. gibt es dann europäische Varianten der Produkte.

Worauf wir in diesem Beitrag nicht im Detail eingehen werden ist das angebotene Zubehör, das neben diversen Kabeln und Schutztaschen auch passive und aktive Antennen, Antennenfilter, DC-Weichen und Verstärkermodule umfasst.

### **Rack-Empfänger**

Der Rack-Empfänger (19", 1 HE) der Serie Venue modular aufgebaut und lässt sich mit bis zu sechs Empfängermodulen (Modelltyp VRS) bestücken (s. Foto unten, hier mit drei bestückten Modulen) und ist also sehr kompakt. Die Schaltbandbreite beträgt bis zu 230 MHz. Es werden Versionen für die drei Frequenzbereiche 470,1 bis 691,1 und, 537,6 bis 767,9 sowie 640,0 bis 862,0 MHz angeboten.

# Lectrosonics UHF-Drahtlossystem mit digitaler Hybridtechnik

letzte Aktualisierung: Montag, 06. Juli 2015 15:34

Montag, 01. August 2011 17:00



Die Konfiguration erlaubt es verschiedene Diversity-Betriebsarten zu wählen. So können die Empfangsmodule sowohl einzeln im Diversity-Mode als auch in Modulpaaren verlinkt werden, wobei dann jedes Modulpaar ein Audioausgang bietet und man so ein robusteres Diversity erzielt.

Eingebaut in der Basiseinheit ist ein Antennen-Multikoppler mit Durchschleifmöglichkeit. Über interne Jumper lässt sich auf den BNC-Antennenbuchsen Speisespannung aufschalten.

Die Audioausgänge stehen in Form von XLR-Buchsen bereit. Für den Anschluss eines PCs steht eine USB-2.0- sowie eine RS-232-Schnittstelle zur Verfügung. Mit der LecNet2-Software kann das System auch fernkontrolliert werden. Mehrere Empfänger lassen sich ggf. über einen USB-Hub anschließen.



Auf der Frontplatte befindet sich neben dem Netzschalter eine 6,3-mm-Stereo-Kopfhörerbuchse. Der Ausgangspegel lässt sich über ein Poti einstellen.



Über einen Drehgeber erfolgt die Menüpunktauswahl. Dieser verfügt auch über

eine Drucktastenfunktion für die Eingabebestätigung. Mit dem Drehgeber lassen sich auch die angewählten Parameter verändern.



Für die Auswahl der Parameter eines bestimmten Empfängermoduls sind sechs Funktionstasten unter dem hintergrundbeleuchteten LC-Display vorhanden. Weiter gibt es noch eine Taste "Back" für den Wechsel in eine höhere Menüebene und einen weiteren Funktionstaster, z. B. für die Selektion der Auswahl eines bestimmten Parameters.



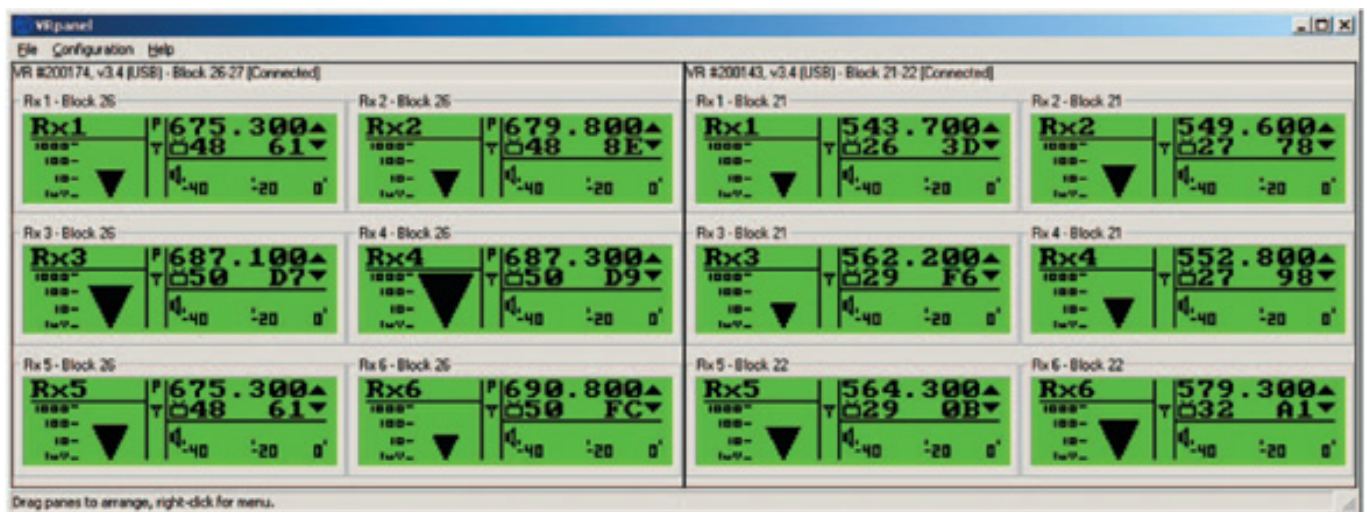
Eine Status-Seite bietet Überblick über den Feldstärke und Audiopegel aller Module und eine weitere Seite gibt den Status eines bestimmten ausgewählten Empfängermodul inklusive Frequenz dar. Der Venue-Empfänger verfügt auch über einen integrierte Band-Scan-Funktion, wobei sich das Ergebnis auch auf dem LC-Display ohne angeschlossenen PC darstellen lässt.



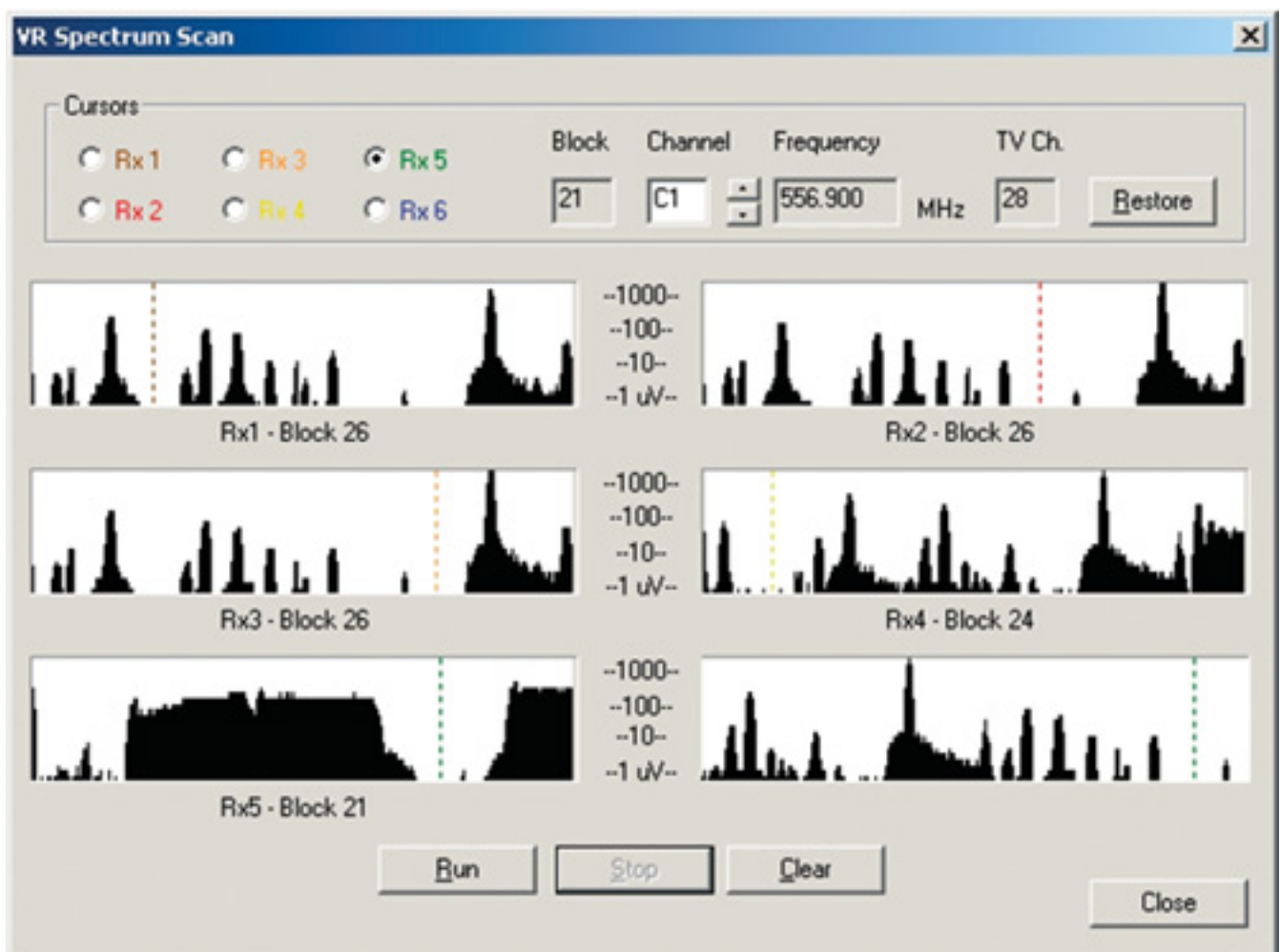
# Lectrosonics UHF-Drahtlossystem mit digitaler Hybridtechnik

letzte Aktualisierung: Montag, 06. Juli 2015 15:34

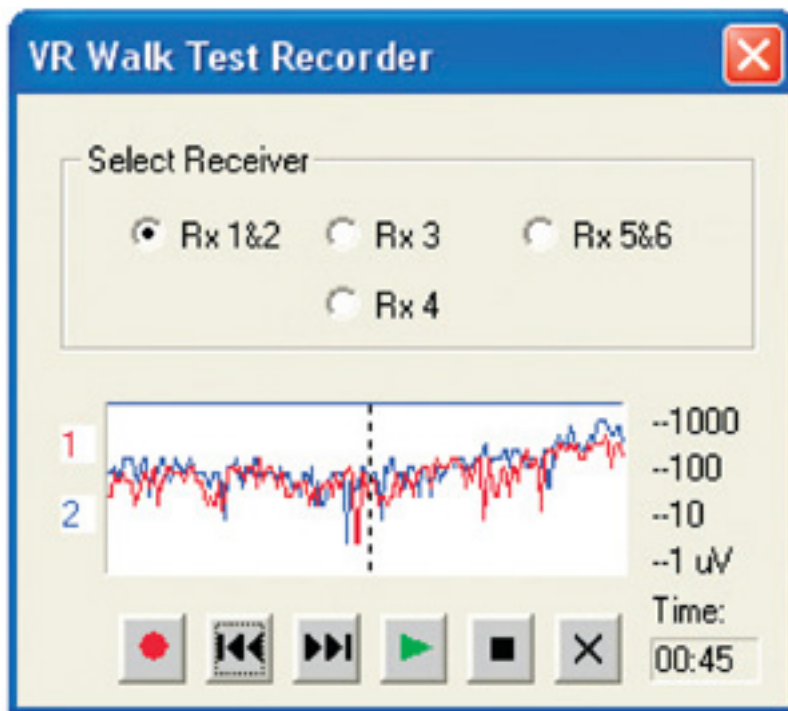
Montag, 01. August 2011 17:00



Über die frei verfügbare LecNet2-Software von Lectrosonics lassen sich die Venue-Empfänger auch konfigurieren (s. Abb. oben) und monitoren. Die Verbindung zum Empfänger-Rack erfolgt über RS-232 oder USB. Die Software läuft unter Window 2000, XP, Vista und Windows 7.



Es lässt sich auch ein Scan mit den eingesetzten Empfängermodule durchführen (s. Abb. oben).



Interessant ist auch ein in die Software integrierter Walk Test Recorder, z. B. zum Überprüfen der Ausleuchtung kritischer Bereiche.

## Einschubempfänger

Mit dem SRB/E01 bietet Lectrosonics auch einen kompakten Kameraeinschubempfänger mit zwei unabhängigen Empfängereinheiten. Die Schaltbandbreite beträgt 25,5 MHz und das Frequenzraster 100 kHz. Die beiden Audioausgänge können getrennt oder in einem Mix ausgegeben werden.

Für die Anpassung an die verschiedenen Kameraslots gibt es Adapter für Unislot (DB25-Buchse, Panasonic, JVC usw.) und Sony (DB-15-Buchse). Mit einem Stand-Alone-Adapter stehen die beiden Audioausgänge über zwei TA3-Buchse bereit. Weiter gibt es noch eine Version mit drei festen Kabeln (2 x Audio und Spannungsversorgung) mit Zugentlastungen. Für Kameras bei denen nicht beide Audiokanäle im Slot übertragen werden können gibt es die Version SR/5P (siehe Foto unten). Hier gibt es auf der Front eine TA5-Buchse, auf der beide Kanäle aufliegen. Die SR-Empfänger lassen sich auch auf die Version SR/5P umrüsten.



Weiter gibt es auch Akkuadapter für den Stand-Alone-Betrieb, der auf der Oberseite angebracht wird. Hier lassen sich Kamera-Akkus des Typs L und M einsetzen.

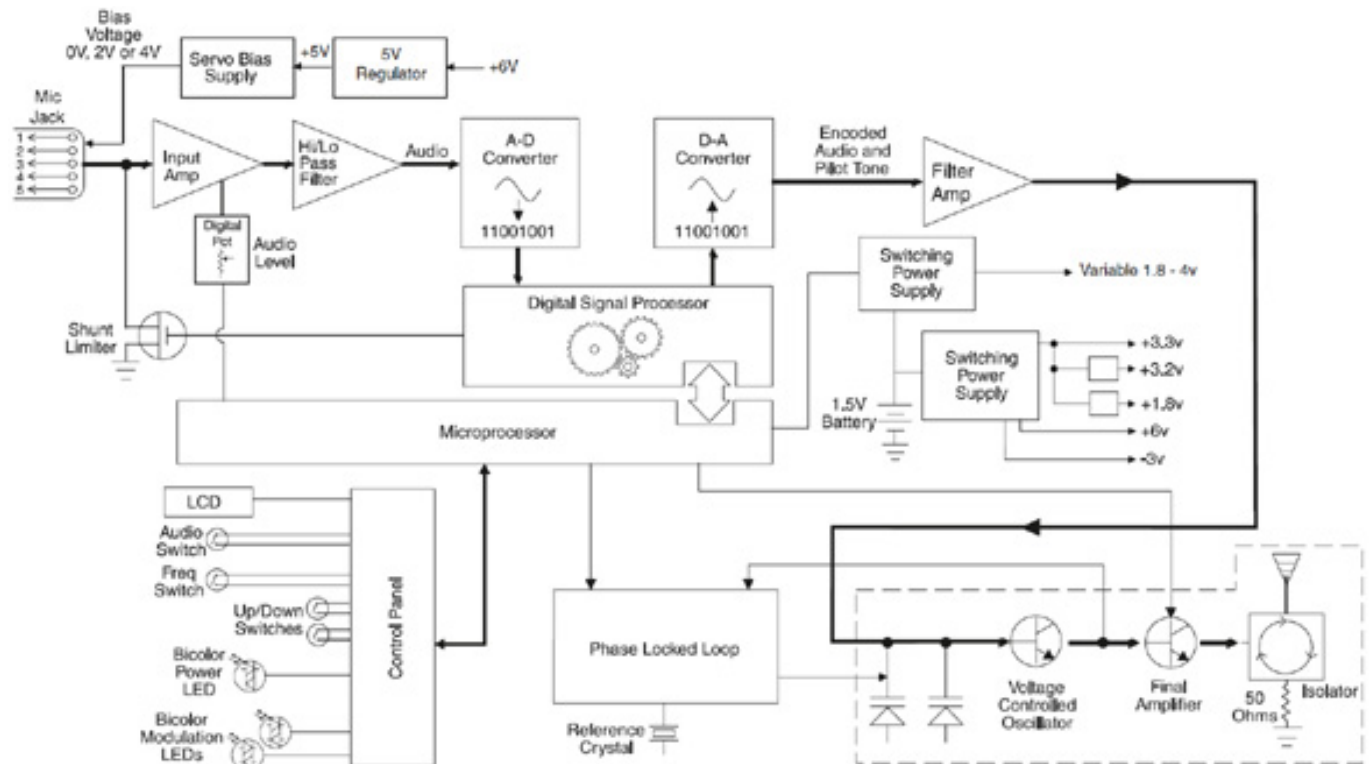
Der Zweikanalempfänger verfügt über die schon vorgestellten Leistungsmerkmale wie Smart Squelch, SmartNR etc. und auch die Diversity lässt sich zwischen Antennen-Diversity mit zwei Audioausgängen und Full Diversity mit zwei Empfängern und einem Audioausgang umschalten.

Das Gehäuse ist spritzwassergeschützt sowie staubdicht und korrosionsbeständig. Die Bedienung erfolgt über Folientasten, wie bei allen mobilen Empfängern von Lectrosonics. Das Display ist ein hintergrundbeleuchtetes LC-Display.

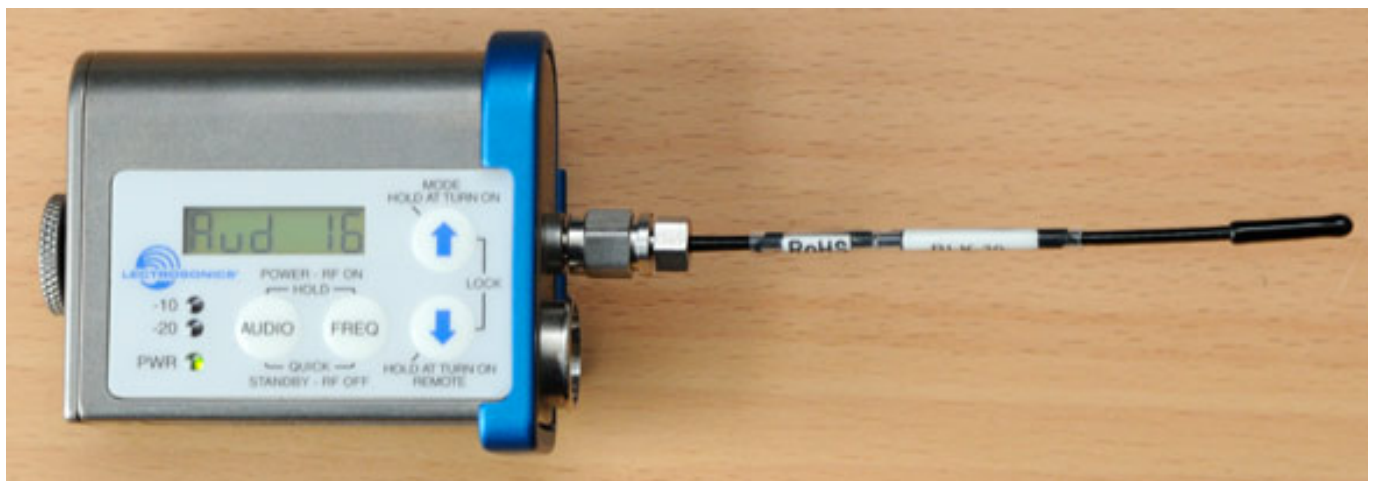
### Taschensender

Es gibt zwei Taschensendern in der SM-Serie. Aktuell sind die Modelle SMB/E01 und SMDB/E01. Die Hardware ist identisch mit der US-Variante und die Europa-Version unterscheidet sich nun nur noch durch die Software, was bei der vorangegangenen

Modellen SMA und SMDa nicht der Fall war.



Es stehen 256 Frequenzen im 100 kHz Raster zur Verfügung. Die Sendeleistung beträgt 50 mW. Der SMB/E01 (Bild unten) ist ein Sender mit einer AA-Batterie. Mit einer handelsüblichen Batterie lässt sich der Sender zwei Stunden betreiben und mit einer 2.500 mAh NiMH-Akku bis zu fünf Stunden.



Der Taschensender SMDB/E01 wird mit zwei AA-Zellen betrieben und ist technisch sonst baugleich. Wir hatten die a-Versionen im Test und daher auch hier auf den Fotos. Größe und Bedienung ist aber absolut identisch. Die Betriebszeit des SMDB/E01 beträgt mit einer Batterie sechs Stunden und mit 2.500 mAh NiMH-Akku ca. 8,5 Stunden.



## Lectrosonics UHF-Drahtlossystem mit digitaler Hybridtechnik

letzte Aktualisierung: Montag, 06. Juli 2015 15:34

Montag, 01. August 2011 17:00

---



Auf der Stirnseite befindet sich eine TA5-Buchse mit Spannungsversorgung für Elektret-Mikrofone. Die Eingangsstufe verfügt über einen analogen Limiter, der vom DSP kontrolliert wird. Weiter lässt sich auch ein Hochpassfilter mit schaltbarer Grenzfrequenz (35, 50, 70, 100, 120 und 150 Hz) zuschalten.



Die Antenne ist abnehmbar und der HF-Ausgang verfügt über einen speziellen Ausgangstransformator und ist so galvanisch getrennt und verhindert auch, dass HF-Signale zurück auf die Senderausgangsstufe gelangen. Auf wird durch den Übertrager die Ausgangsstufe unempfindlich gegen elektrostatische Aufladung.

Für die Taschensender bietet Lectrosonics auch eine ganze Palette von Lavalier-Mikrofonen mit Kugel- (M119) und Nierenrichtcharakteristik (M140 und M152) sowie auch Headset-Mikrofone (HM162 und HM172) an. Es lassen sich auch natürlich Ansteckmikrofone anderer Hersteller problemlos anschließen.

Es auch eine Remote Control angeboten, mit der sich die SM-Sender fernsteuern

lassen. Die Übertragung erfolgt über eine Audiotonfolge, die über einen Lautsprecher übertragen wird.

### Aufstecksender



Mit dem Lectrosonics HM/E01 (s. Foto oben) wird ein Aufstecksender mit XLR-Buchse angeboten, der mit zwei AA-Zellen betrieben wird. Auch er bietet 256 Frequenzen im 100-kHz-Raster und in der Europaversion eine Sendeleistung von 50 mW. Die zuschaltbare Phantomspeisespannung lässt sich auf 5, 18 oder 48 Volt umschalten. Der Aufstecksender lässt sich auch als Messsender einsetzen.

### Handsender

Für den neuen Handsender HH/E01 gibt es von Lectrosonics die Kapsel HHC mit Nierencharakteristik sowie die HHS mit Supernierencharakteristik. Da der HH/E01-Handsender mit einem Shure Mount ausgestattet ist, können sämtliche Shure-, EV- und Heil-Kapseln etc., genutzt werden und dank des Adapter-Rings von Ambient Recording auch Kapseln von Sennheiser und Neumann.

Der einstellbare Gain-Bereich beträgt 45 dB und ein Hochpassfilter (35, 50 und 70 Hz Grenzfrequenz, 36 dB/Okt) ist zuschaltbar.

## Lectrosonics UHF-Drahtlossystem mit digitaler Hybridtechnik

letzte Aktualisierung: Montag, 06. Juli 2015 15:34

Montag, 01. August 2011 17:00

---



Die Senderleistung beträgt 50 mW und auch hier sind 256 Frequenzen anwählbar. Der Betrieb erfolgt mit zwei AA-Batterien. Mit einer Lithium-Batterie sind bis zu zehn Stunden Betriebsdauer möglich. Das Handmikrofon verfügt über ein kleines LC-Display und Folientasten zur Bedienung, die im Batteriefach integriert sind (siehe Foto unten). Über eine Taste außen am Gehäuse lässt sich das Mikrofon muten oder in den Talk-Back-Modus wechseln (für Betrieb Venue-Empfänger gedacht). Zwei Bi-Color Indikator-LEDs geben genauen Aufschluss über die Aussteuerung. Im LC-Display lässt sich auch ein Bargraf für die genauere Pegelüberwachung aufrufen.



Die Länge des HH/E01-Handsenders beträgt 241 mm mit einem Durchmesser von maximal 50 mm bei einem Gewicht von 355 g mit Lithium-Batterie.

### Praxis

Außer dem Handsender, der zum Testzeitpunkt noch nicht zur Verfügung stand, haben wir alle hier vorgestellten Produkte eingesetzt und getestet.

Was einem sofort bei der Handhabung auffällt ist die sehr robuste Ausführung und Verarbeitung der Komponenten, wie sie eigentlich eher typisch ist für Elektronik im Bereich Location Recording und Outdoor-Produkten. Die Bedienung der einzelnen Komponenten ist einfach und wir haben zum Test nicht in das Handbuch schauen müssen. Alles ist intuitiv handzuhaben.

Natürlich haben wir auch einen Reichweitentest und eine Klangbeurteilung durchgeführt. Die Reichweite ist im Vergleich zu den analogen Einstiegersystemen spürbar größer und denen der analogen High-End-Systeme ebenbürtig. Die klanglichen Eigenschaften sind als sehr gut einzustufen. Auch das Verhalten im Reichweiten-Grenzbereich ist angenehm und smooth.

Bei Drahtlossystemen mit digitaler Technik ist natürlich auch die Latenz durch die Verarbeitung von besonderem Interesse. Diese liegt bei dem Lectrosonics Hybridsystem unter drei Millisekunden, womit das System unter allen Aspekten auch als Live-tauglich bezeichnet werden kann. Das gilt übrigens sowohl im Hybrid-Modus als auch im analog-kompatiblen Modus.

Ein interessanter Punkt ist auch die Kompatibilität des Lectrosonics-Hybridsystem mit den rein analogen Systemen der anderen Hersteller. Es ist eine Kompatibilität mit der R-Serie von Shure und auch mit dem 3000er-System von Sennheiser mit HiDyn plus gegeben. Beim Betrieb mit Komponenten der Sennheiser Evolution Serie muss die Pilottonfunktion am Empfänger ausgeschaltet werden und dann ist auch hier eine Kompatibilität mit dem Einhergehen von klanglichen Einschränkungen gegeben.

### **Fazit**

Zunächst einige Preise der Systemkomponenten des Lectrosonics-Hybridsystems. Der VRM-Rack-Empfänger kostet ohne Empfängermodule knapp unter 2.200 Euro. Ein Empfängermodul liegt bei ca. 540 Euro. Die Zweikanal-Kamera-Einschubempfänger SRA/E01 und SRA5P/E01 kosten ca. 2.900, bzw. 3.100 Euro. Die Taschen- und Aufstecksender liegen im Bereich von ca. 1.600 bis 2.100 Euro. Vertrieben wird Lectrosonics in Deutschland von Ambient Recording aus München.

Es ist nicht verwunderlich, dass das Hybrid-Drahtlossystem von Lectrosonics eine so große Verbreitung in Nordamerika hat denn Qualitativ ist es eindeutig in die oberste Kategorie einzuordnen. Was die Applikationen angeht, so wird durch die Verfügbarkeit von Handsendern die Anwendungsbandbreite auch um die Segmente Live-Veranstaltungen und Konzerte sowie Broadcast und auch Konferenzen erweitert. Die Robustheit und einfache Bedienung sowie die Vorteile eines Hybridsystems, das Gutes aus der analogen und digitalen Welt vereint, sprechen für sich.



# Lectrosonics UHF-Drahtlossystem mit digitaler Hybridtechnik

letzte Aktualisierung: Montag, 06. Juli 2015 15:34

Montag, 01. August 2011 17:00

---

[www.lectrosonics.com](http://www.lectrosonics.com)

[www.ambient.de](http://www.ambient.de)